

## EUROPROT+\_ E7 TR



### E7-TR

تنظیم کننده خودکار ولتاژ ( AVR )

AUTOMATIC VOLTAGE REGULATOR

نگاه کلی ( Overview ) :

رله E7-TR یک رله حفاظتی تنظیم خودکار ولتاژ ( کنترل کننده تپ چنجر ) به حساب می آید . این رله ، فانکشن های مانیتورینگ و کنترل تپ چنجر را برای ترانسفورمرهای قدرت دو یا سه سیم پیچ ارائه می دهد . این محصول ، عضوی در دسته DTRV از خانواده محصولات EuroProt+ است . خانواده حفاظتی EuroProt+ در بخش سخت افزاری و نرم افزاری ، ترکیبی ماژولار است . به دلیل ماژولار بودن رله ها ، مونتاژ و پیکربندی ، مطابق با نیاز کاربر انجام می شود . از این مرحله به بعد ، نرم افزار است که فانکشن ها را تعریف و مشخص می کند .

محصول نوع DTRV به طور خاص برای کاربردهای حفاظت و کنترل ترانسفورمرهای قدرت و ژنراتورها شامل بلوک های ژنراتور - ترانسفورمر طراحی شده است . علاوه بر این ، محصولات DTRV مجموعه متنوعی از فانکشن های حفاظتی را به منظور برآورده کردن دقیق نیازهای کاربران به همراه دارند . به دلیل استفاده از

فانکشن مانیتورینگ ، اندازه گیری و کنترل ، می توان از این تجهیز به عنوان واحد کنترل بی هم استفاده کرد .

ابزار پیکره بندی EuroCAP که به صورت رایگان در دسترس قرار گرفته است ، نرم افزاری کاربر پسند و انعطاف پذیر را برای مدیریت فانکشن های حفاظتی ، کنترلی و اندازه گیری در اختیار قرار داده تا اطمینان حاصل شود دستگاه های IED-EP+ به طور کامل قابلیت شخصی سازی دارند .

#### قابلیت های عمومی ( GENERAL FEATURES ) :

- برخورداری پیش فرض تجهیز از استاندارد IEC 61850 در قالب سازگاری با نسخه ۲ ( Edition 2 )
- سخت افزار قابل تغییر به منظور مطابقت با استفاده ها و کاربردهای متفاوت
- اندازه رک 84 HP یا 42 HP ( ارتفاع : 3U )
- پیکربندی پیش فرض اجرا شده توسط کارخانه را می توان با به کارگیری ابزار قدرتمند EuroCAP ، مطابق با خواسته کاربر ، شخصی سازی کرد .
- کاربردهای کنترلی و حفاظتی قابل انعطاف به منظور برآورده کردن نیازهای خاص مشتری
- قابلیت پیشرفته HMI در قالب صفحه نمایش لمسی رنگی و وب سرور ادغام شده در آن به همراه فانکشن های توسعه یافته اندازه گیری ، کنترل و مانیتورینگ .
- صفحه های LCD قابل برنامه ریزی توسط کاربر که می تواند SLD ( دیاگرام تک خطی ) را با نمایش وضعیت و کنترل ، همچنین مقادیر اندازه گیری و چندین نوع المان قابل کنترل دیگر به تصویر بکشد .
- گروه های تنظیمی ( Setting Groups ) متفاوتی در دسترس قرار گرفته است .
- کنترل و مانیتورینگ بهبود یافته بریکر
- ثبت کننده با ظرفیت بالا برای Disturbance ( DRE ) به همراه ثبت رویداد ( Event Recorder )
  - ثبت کننده Disturbance برای چیزی تا ۳۲ کانال سیگنال آنالوگ و ۶۴ کانال سیگنال دیجیتال
  - ثبت کننده رویداد می تواند بیش از ۱۰ هزار رویداد را در خود جا دهد .
- راهکارهای متفاوت برای نصب : رک ، نصب آویزی ، نصب نیمه آویزی ، نصب دیواری ، نصب دیواری با ترمینال ها ، نصب آویزی با پوشش برخوردار از استاندارد IP54
- مجموعه متنوعی از پروتکل های ارتباطی :
  - ارتباطات بر بستر اتنت : IEC61850; IEC60870-5-104; DNP3.0 TCP; Modbus TCP
  - ارتباطات سریال : DNP3.0; IEC60870-5-101/103; MODBUS, SPA

- محصولات سری EuroProt+ امکان پشتیبانی از چند پروتکل ارتباطی را به طور همزمان دارند .
- مانیتورینگ داخلی ( Self-Monitoring ) به منظور تشخیص خطاهای داخلی سخت‌افزاری و نرم‌افزاری
- امکان استفاده از منابع زمانی متفاوت : NTP server; Minute Pulse; Legacy protocol master; IRIG-B12X یا IRIG-B000

#### کاربرد ( Application ) :

رله E7-TR به منظور کنترل تپ چنجر ترانسفورمرهای قدرت طراحی شده است . این محصول ، زیرمجموعه‌ای از محصولات سری DTRV از خانواده EuroProt+ است .  
این رله حفاظتی حاوی یک فانکشن قدرتمند کنترل خودکار تپ چنجر بوده ( کنترل دستی هم لحاظ شده است ) و فانکشن‌های حفاظت ولتاژی را هم ارائه می‌دهد .

#### محدوده کاربرد ( SCOPE OF APPLICATION ) :

- تنظیم خودکار یا دستی ولتاژ ( کنترل تپ چنجر ) برای ترانسفورمرها
- فانکشن‌های حفاظت ولتاژی اضافی
- نظارت بر تپ چنجر ؛ تعریف ۶ بیتی وضعیت تپ چنجر ( باینری ، BCD یا Gray )
- واحدهای اکسترنال دلخواه با قابلیت‌های مختلف :  
- انتقال دهنده تپ‌چنجر با ۲۸ ورودی و ۵ خروجی ( TRCS )  
- واحد ریموت دارای ورودی و خروجی ( RIO )

#### حفاظت و کنترل ( Protection and control ) :

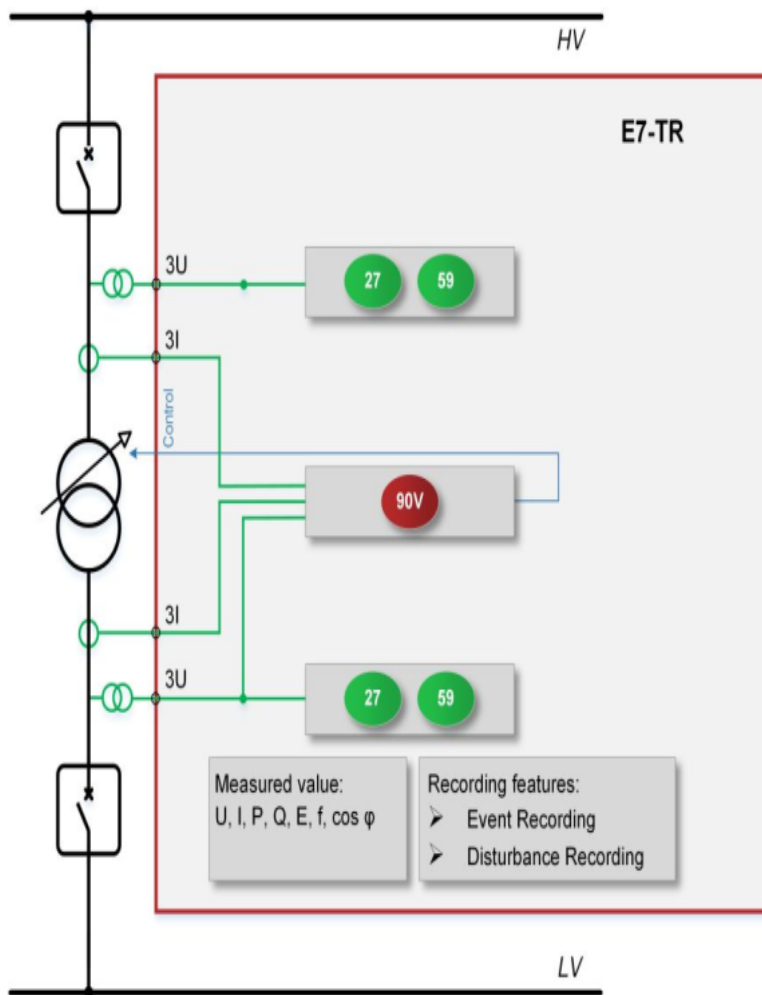
رله E7-TR جریان سه فاز و مولفه جریان باقی مانده هر ترانسفورمر را اندازه‌گیری می‌کند . علاوه بر این ، اندازه‌گیری ولتاژ هر سه فاز و مولفه ولتاژ باقی‌مانده دو طرف ترانسفورمر هم انجام می‌شود . فانکشن کنترل کننده تپ چنجر ، افت ولتاژ المان‌های شبکه سریال و وضعیت سالم شبکه ( Healthy State ) منبع ولتاژ بالا را هم در نظر می‌گیرد . فانکشن‌های محدود کننده ولتاژ هم در دسترس هستند .

فانکشن‌های کنترلی و حفاظتی استفاده شده ( The implemented protection & control functions ) :

Protection & control functions	IEC	ANSI	*Inst.
Definite time overvoltage protection function	U >, U >>	59	2
Definite time undervoltage protection function	U <, U <<	27	2
Automatic tap-changer controller function		90V	1

ستون " INST " شامل تعداد بلوک فانکشن‌های از پیش پیکربندی شده در پیکربندی کارخانه است . این تعداد می‌تواند با توجه به نیاز کاربر تغییر پیدا کند .

بلوک دیاگرام فانکشنها ( Function block diagram ) :





**DTRV: E7-TR**  
تنظیم کننده خودکار ولتاژ ( AVR )

تماس با ما :

نشانی کارخانه : منطقه آزاد ارس ، جلفا ، شهرک صنعتی جلفا ، سایت ۴۰ هکتاری  
تلفن و نمابر کارخانه : ۰۴۱۴۲۱۱۰۱۰۴ - ۰۴۱۴۲۱۱۰۱۰۵  
نشانی شعبه تهران : خیابان شهید کلاهدوز ( دولت سابق ) ، بن بست حافظ ، پلاک ۱ ، طبقه چهارم ، واحد ۱  
تلفن و نمابر تهران : ۲۲۵۵۹۵۷۱ - ۲۲۵۶۴۴۳۴  
ایمیل : [info@atrakenergy-aras.ir](mailto:info@atrakenergy-aras.ir)